

Montážní návod

Zvonkové tablo GENOVA - EV05 Systém 16

Czechphone

ELEKTRO-FA. PAVELEK, s.r.o.

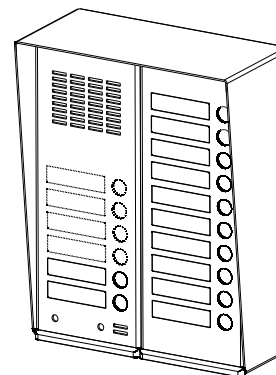
obchodní značka Czechphone

Adresa: Průmyslová 15 Bolatice 747 23 okr. Opava
 Telefon: 553 663 322, 553 663 291, 608 482 003
 Fax: 553 663 907
 E-MAIL: obchod@czechphone.cz
 Servisní technik: 777 248 012

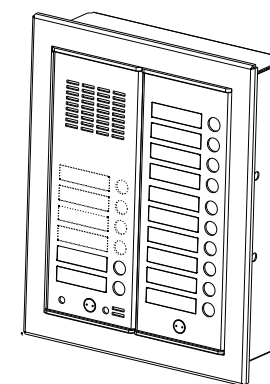
verze: 1.2

Elektrický vrátný je zařízení umožňující hovorové spojení s domácím telefonem. Moduly jsou osazeny jmenovkami a tlačítky pro vyzvánění na příslušný domácí telefon. Při stlačení vyzváněcího tlačítka na modulech dochází k akustické signalizaci, která upozorní na vyzvánění příslušného DT. Podsvětlení jmenovek je osvětlené pomocí LED diod a je řízeno čidlem přiblížení umístěným v komunikačním modulu, které vyhodnotí osobu stojící před zvonkovým tablem a sepne podsvětlení po dobu 10s. Jas LED diod se dá pomocí trimru na DPS modulu regulovat.

typ S (stříška na zeď)



typ D (rámeček do zdi)



Povrchová úprava: Leštěná nerez.

Zásady při montáži:

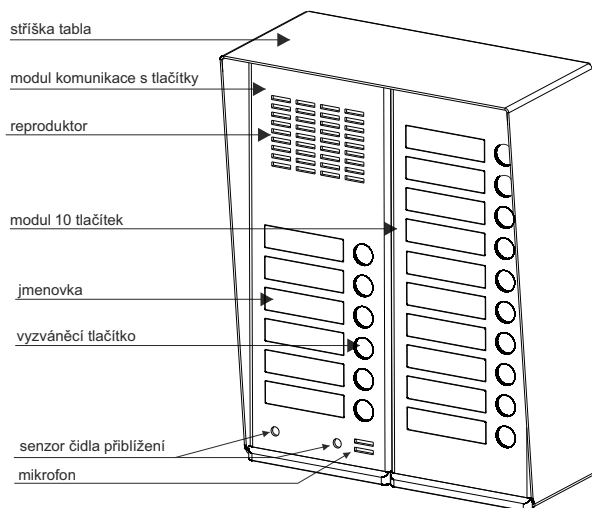
Zvonkové tablo montujeme ve výšce 1,3-1,5m od podlahy v prostředí s teplotou od -25°C do 40°C při maximální relativní vlhkosti 80%. Montážní místo musí být chráněné před stékající vodou. Odpor jednotlivých vodičů od zvonkového tabla může být max. 7ohm (při Cu vodičů 0,6mm 120m, Cu 0,8mm 240m). Odpor vodičů na ovládání elektrického zámku nesmí být větší než 4ohm.

Obsah:

Zvonkové tablo GENOVA typ S (stříška na zeď) - popis + rozměry.....	str. 2
Zvonkové tablo GENOVA typ D (rámeček do zdi) - popis + rozměry.....	str. 3
Montáž zvonkového tabla GENOVA typ D - Zápustná montáž.....	str. 4
Montáž zvonkového tabla GENOVA typ S - Montáž na zeď.....	str. 5
Montáž zvonkového tabla GENOVA typ S - Polozápustná montáž.....	str. 6
Výměna jmenovek.....	str. 7
Popis hlavní řídicí a rozšiřující desky elektroniky zvonkového tabla.....	str. 8
Popis DPS modulů zvonkového tabla.....	str. 9
Základní elektrické schéma zapojení 1.....	str. 10
Základní elektrické schéma zapojení 2.....	str. 11
Kontakty.....	str. 12

Zvonkové tablo GENOVA - EV05 Systém 16

Zvonkové tablo GENOVA typ S (stříška na zeď) - popis + rozměry



Moduly s komunikací jsou ve variantách s 2, 4 a 6 tlačítky. Moduly bez komunikace jsou ve variantách s 6 a 10 tlačítky. **Číslování tlačítek** jednotlivých modulů je **vždy ze zdola nahoru**.

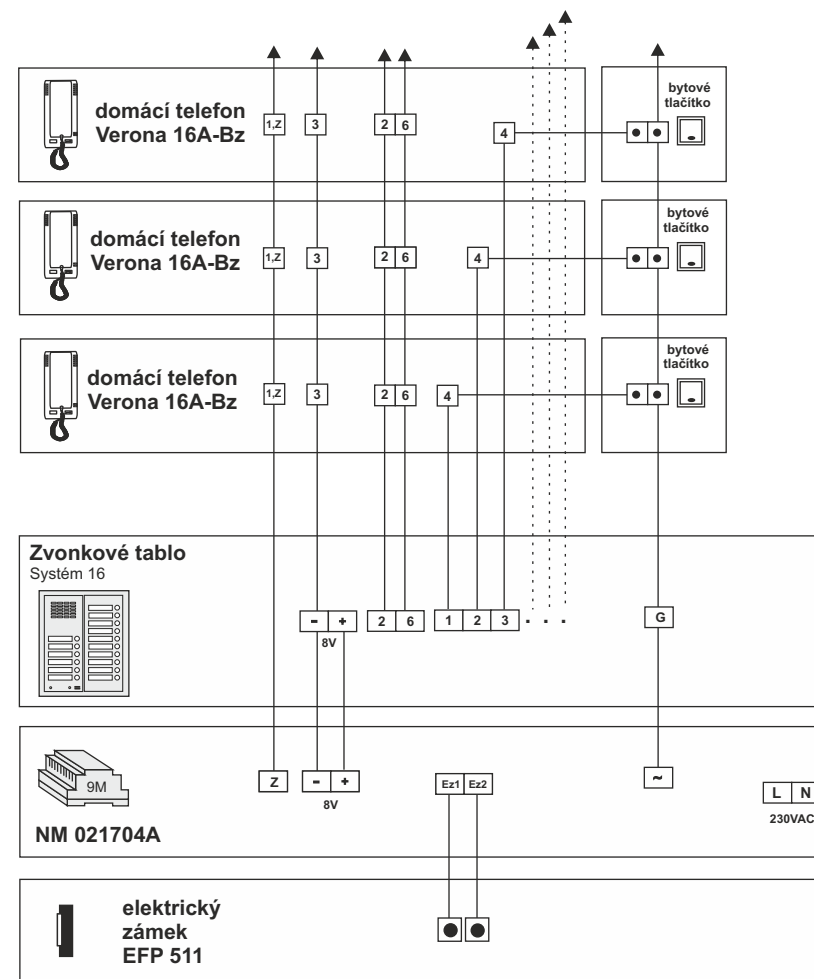
Provedení zvonkového tabla ve stříšce umožňuje dvojitou montáž. V místech, kde nemůžete nebo nechcete sekát do omítky (zdi) se tablo připevní pomocí šroubků a hmoždinek jen na zeď - tzv. **montáž na zeď**. Druhá možnost je tzv. **polozápuštná montáž**, kdy se tablo částečně zapustí do omítky. Pro tento typ montáže je potřeba mít montážní krabici s označením MKP, která se uloží do omítky (hloubka uložení 41mm) a tablo se poté přišroubuje do MKP.

Rozměry zvonkových tabel a montážní krabice (typ stříška):

počet modulů tabla	rozměry stříšky tabla (Š x V x H)	rozměry montážní krabice MKP (Š x V x H)
1 modul	78 x 199 x (54 - 77) mm	MKP1 83 x 204 x 41 mm
2 moduly	153 x 199 x (54 - 77) mm	MKP2 158 x 204 x 41 mm
3 moduly	229 x 199 x (54 - 77) mm	MKP3 234 x 204 x 41 mm
4 moduly	304 x 199 x (54 - 77) mm	MKP4 309 x 204 x 41 mm
5 modulů	380 x 199 x (54 - 77) mm	MKP5 385 x 204 x 41 mm
6 modulů	455 x 199 x (54 - 77) mm	MKP6 460 x 204 x 41 mm
7 modulů	531 x 199 x (54 - 77) mm	MKP7 536 x 204 x 41 mm

Zvonkové tablo GENOVA - EV05 Systém 16

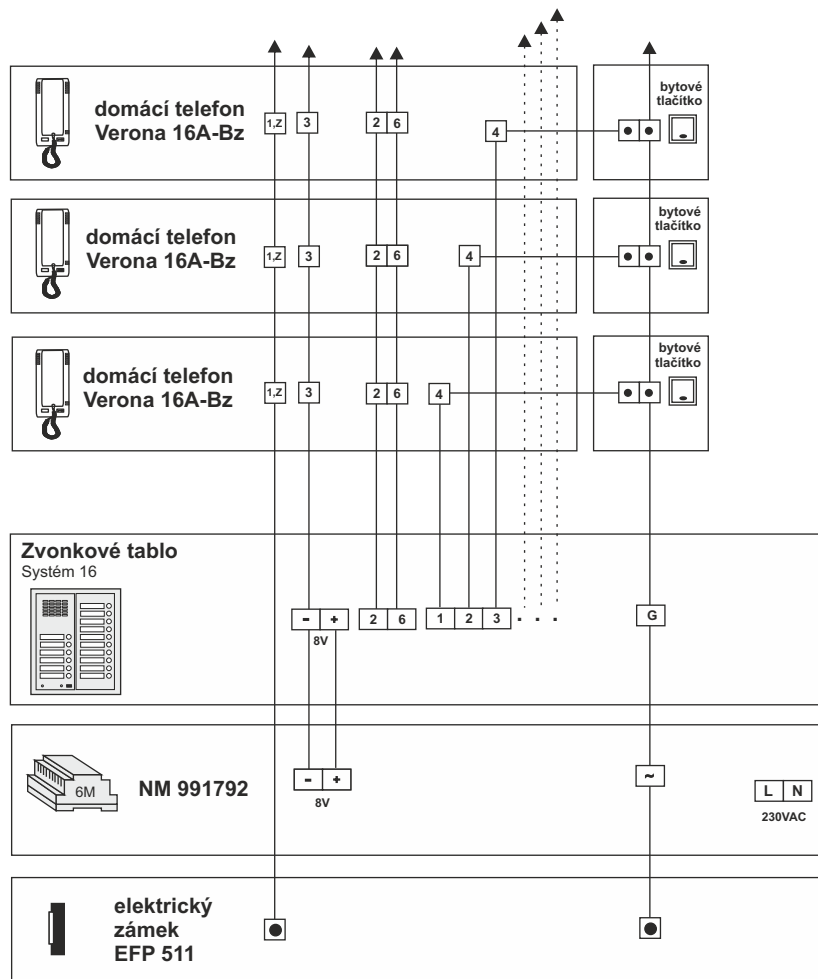
základní elektrické schéma zapojení
+ připojení bytových tlačítek (volitelné)
max. počet domácích telefonů 120



Pro zapojení výrobce doporučuje použít kabel JYSTY.

Zvonkové tablo GENOVA - EV05 Systém 16

základní elektrické schéma zapojení
+ připojení bytových tlačítek (volitelné)
max. počet domácích telefonů 38

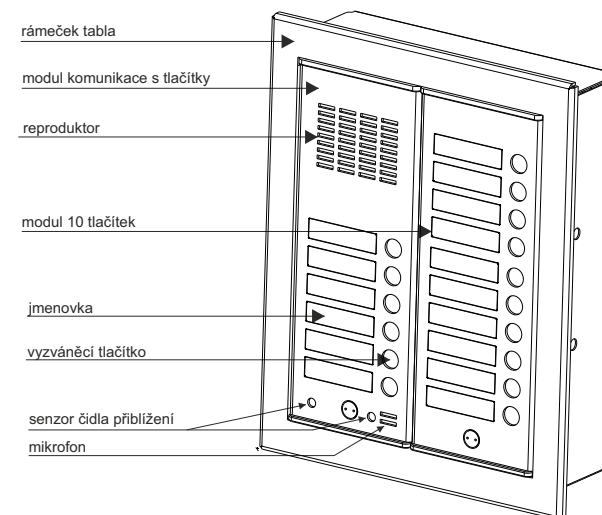


Toto zapojení je vhodné pro menší instalace. Použijte nízkoodběrové zámky. Při větších instalacích nebo použití zámků s odběrem vyšší jak 500mA použijte přidavné relé nebo napáječ NM021704A s vnitřním relé pro spínání zámku!

Pro zapojení výrobce doporučuje použít kabel JYSTY.

Zvonkové tablo GENOVA - EV05 Systém 16

Zvonkové tablo GENOVA typ D (rámeček do zdi) - popis + rozměry



Moduly s komunikací jsou ve variantách s 2, 4 a 6 tlačítky. Moduly bez komunikace jsou ve variantách s 6 a 10 tlačítky. **Číslování tlačítek** jednotlivých modulů je **vždy ze zdola nahoru**.

Provedení zvonkového tabla v rámečku je pro **zápustnou montáž**, kdy se tablo zapustí do omítky. Pro montáž je potřeba mít montážní krabici s označením RZ, která se uloží do omítky (hloubka uložení 55mm) a rámeček s moduly se poté přišroubuje do RZ krabice.

Rozměry zvonkových tabel a montážní krabice (typ rámeček):

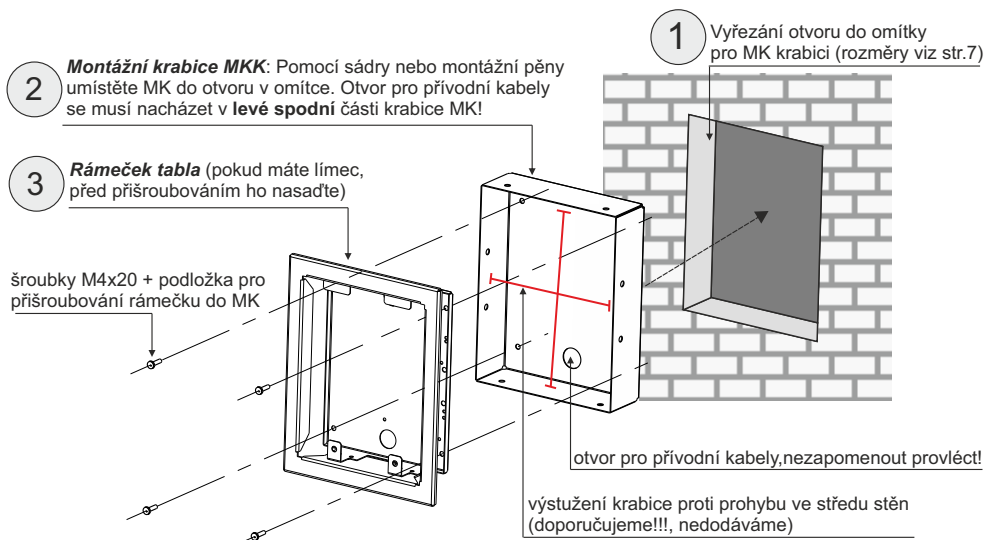
počet modulů tabla	rozměry rámečku tabla (Š x V x H)	rozměry montážní krabice RZ (Š x V x H)
1 modul	115 x 236 x 54 mm	RZ1 93 x 214 x 55 mm
2 moduly	187 x 236 x 54 mm	RZ2 168 x 214 x 55 mm
3 moduly	263 x 236 x 54 mm	RZ3 244 x 214 x 55 mm
4 moduly	338 x 236 x 54 mm	RZ4 319 x 214 x 55 mm
5 modulů	414 x 236 x 54 mm	Rz5 395 x 214 x 55 mm
6 modulů	489 x 236 x 54 mm	RZ6 470 x 214 x 55 mm
7 modulů	565 x 236 x 54 mm	RZ7 542 x 214 x 55 mm

Příslušenství: Lem (stříška) kolem rámečku - ochrana proti stékající vodě.

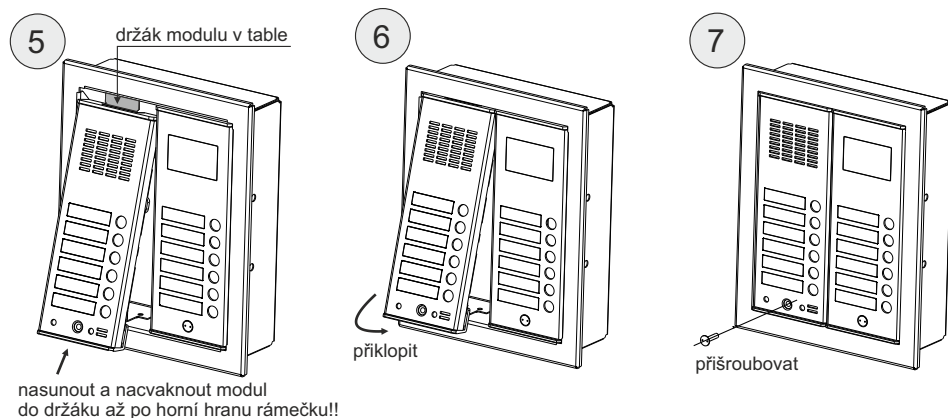
Zvonkové tablo GENOVA - EV05 Systém 16

Montáž zvonového tabla GENOVA typ D - Zápustná montáž

Použité obrázky jsou pouze ilustrativní, rozměry tabla, montážní krabice RZ (viz str. 3) a počet modulů se v závislosti na konkrétní instalaci může měnit, ale postup je stejný. Doporučujeme tablo umístit tak, aby spodní hrana RZ krabice byla ve výšce 140cm.



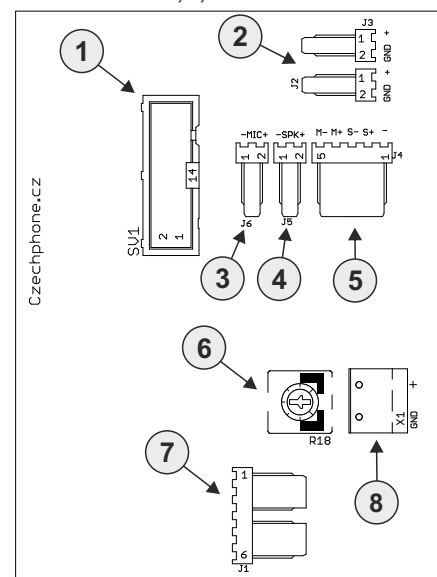
4 Zapojení elektroniky v table a jednotlivých modulů (viz str. 8 a 9).



Zvonkové tablo GENOVA - EV05 Systém 16

Popis DPS modulů zvonkového tabla

DPS modulu s komunikací 2,4,6 tlačítek



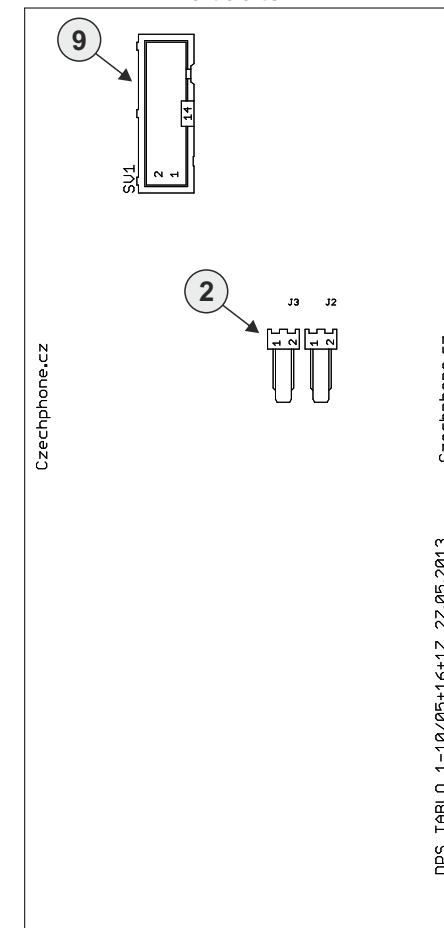
Popis DPS:

1. Konektor pro připojení k hlavní řídicí DPS
2. Konektory pro rozvod napájení osvětlení jmenovek mezi jednotlivými moduly
3. Konektor pro připojení mikrofonu
4. Konektor pro připojení reproduktoru
5. 5pin konektor pro přívod/odvod signálu mikrofonu a reproduktoru do hlavní řídicí DPS
6. Trimmer pro regulaci jasu podsvětlení jmenovek - součástí vždy jen DPS komunikačního modulu.
7. 6pin konektor pro připojení čidla přiblížení - součástí vždy jen DPS komunikačního modulu.
8. Svorkovnice napájení (+8VDC, GND) - součástí vždy jen DPS komunikačního modulu! Slouží pro napájení podsvětlení jmenovek.
9. Konektor pro připojení k rozšiřující DPS.

Čidlo přiblížení - popis

Senzory čidla přiblížení jsou součástí spodního plastového dílu komunikačního modulu zvonkového tabla. Při detekci osob ve vzdálenosti až 50cm dojde ke spuštění osvětlení jmenovek. Doba svícení při detekci je nastavena od výrobce na dobu 10 sekund. Jas osvětlení se reguluje pomocí trimru na DPS komunikačního modulu(6)!

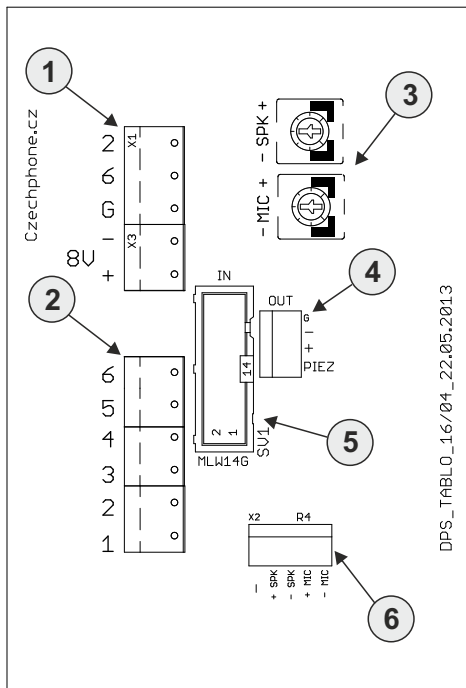
DPS ostatních modulů 10 tlačítek



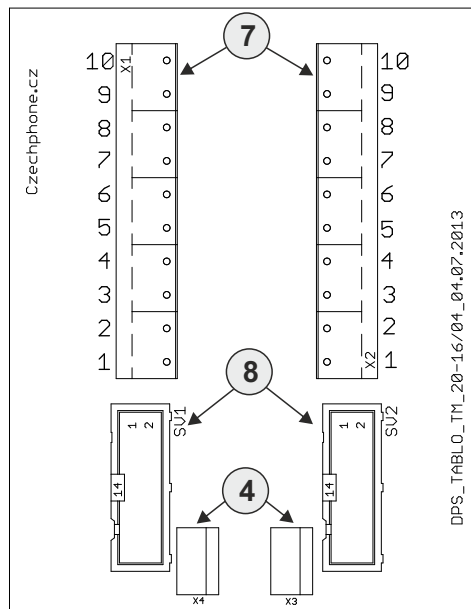
Zvonkové tablo GENOVA - EV05 Systém 16

Popis hlavní řídicí a rozšiřující desky elektroniky zvonkového tabla

Hlavní řídicí DPS EV05/16



Rozšiřující DPS EV05/16



Popis DPS:

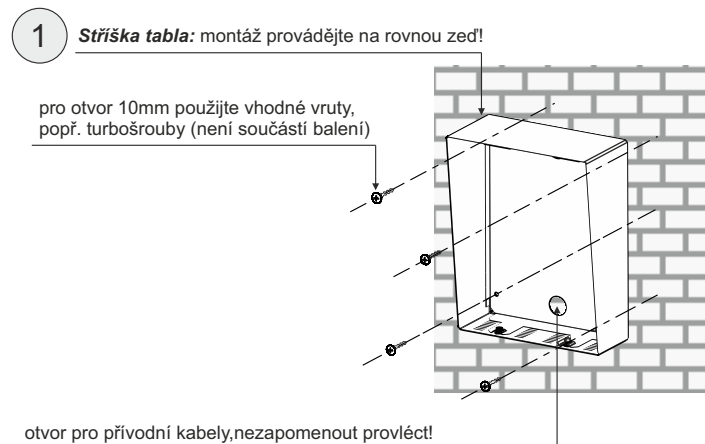
1. Základní svorkovnice (komunikace, napájení, generátor)
2. Svorkovnice pro odvod vyzvánění do telefonů (1 až 6) z modulu s komunikací (pozn. pokud má modul s komunikací např. jen 2 tlačítka, připojte jen svorky 1 a 2).
3. Trimry pro nastavení hlasitosti mikrofonu (MIC) a reproduktoru (SPK)
4. 3pin konektory pro propojení jednotlivých DPS (hlavní řídicí, rozšiřující) mezi sebou.
5. Konektor pro připojení komunikačního modulu tabla
6. 5pin konektor pro přívod/odvod signálu mikrofonu a reproduktoru z komunikačního modulu tabla
7. Svorkovnice pro odvod vyzvánění do telefonů z dalších tlač. modulů tabla (mimo komunikační)
8. Konektory pro připojení tlačítkových modulů tabla (mimo komunikační)

1. Základní svorkovnice: 2 reproduktor
6 mikrofon
G vstup vyzváněcího generátoru
- minus pól napájení
+ plus pól napájení 8V DC

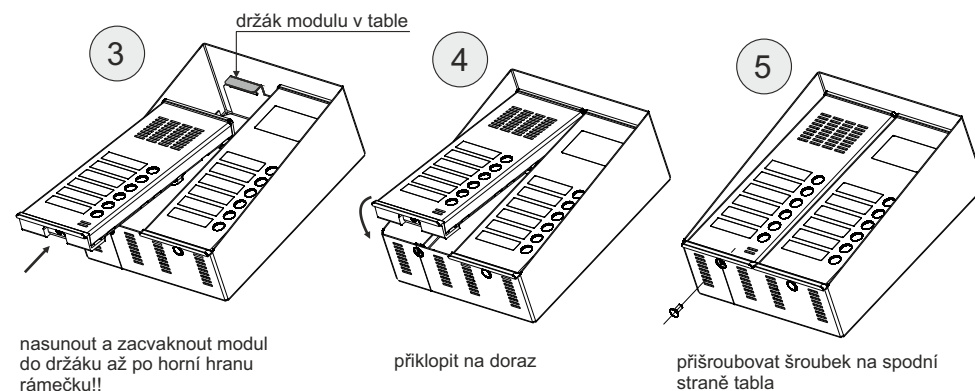
Zvonkové tablo GENOVA - EV05 Systém 16

Montáž zvonkového tabla GENOVA typ S - Montáž na zeď

Použité obrázky jsou pouze ilustrativní, rozměry tabla (viz str.2) a počet modulů se v závislosti na konkrétní instalaci může měnit, ale postup je stejný. Doporučujeme tablo umístit tak, aby spodní hrana stříšky tabla byla ve výšce **140cm**.



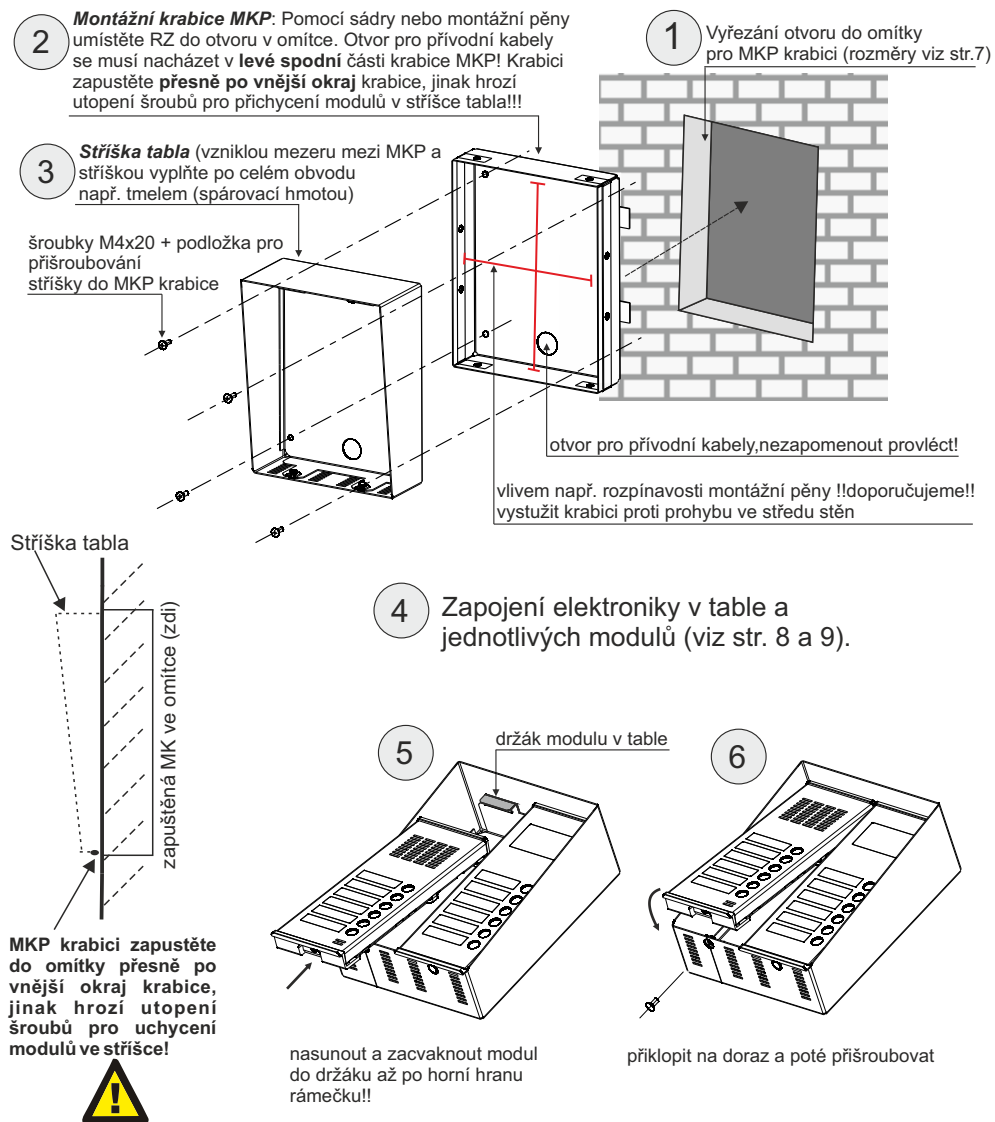
2. Zapojení elektroniky v table a jednotlivých modulů (viz str. 8 a 9).



Zvonkové tablo GENOVA - EV05 Systém 16

Montáž zvonkového tabla GENOVA typ S - Polozápustná montáž

Použité obrázky jsou pouze ilustrativní, rozměry tabla, montážní krabice MK (viz str. 2) a počet modulů se v závislosti na konkrétní instalaci může měnit, ale postup je stejný. Doporučujeme tablo umístit tak, aby spodní hrana MKP krabice byla ve výšce 140cm.



Zvonkové tablo GENOVA - EV05 Systém 16

Výměna jmenovek

Použité obrázky tabla jsou ilustrativní, počet modulů a jejich typ se v závislosti na konkrétní instalaci může měnit, ale postup je stejný. Doporučujeme vyměňovat jmenovky u jednotlivých modulů postupně. Aby nedošlo k nechtěnému poškození elektroniky, mějte v průběhu výměny jmenovek **vypnutý zdroj napájení!** Před výměnou si připravte vlastní popisky (předloha viz. <http://www.czechphone.cz/ke-stazeni/>). Doporučujeme použít papír s vyšší „gramáží“ (135g/m²).

