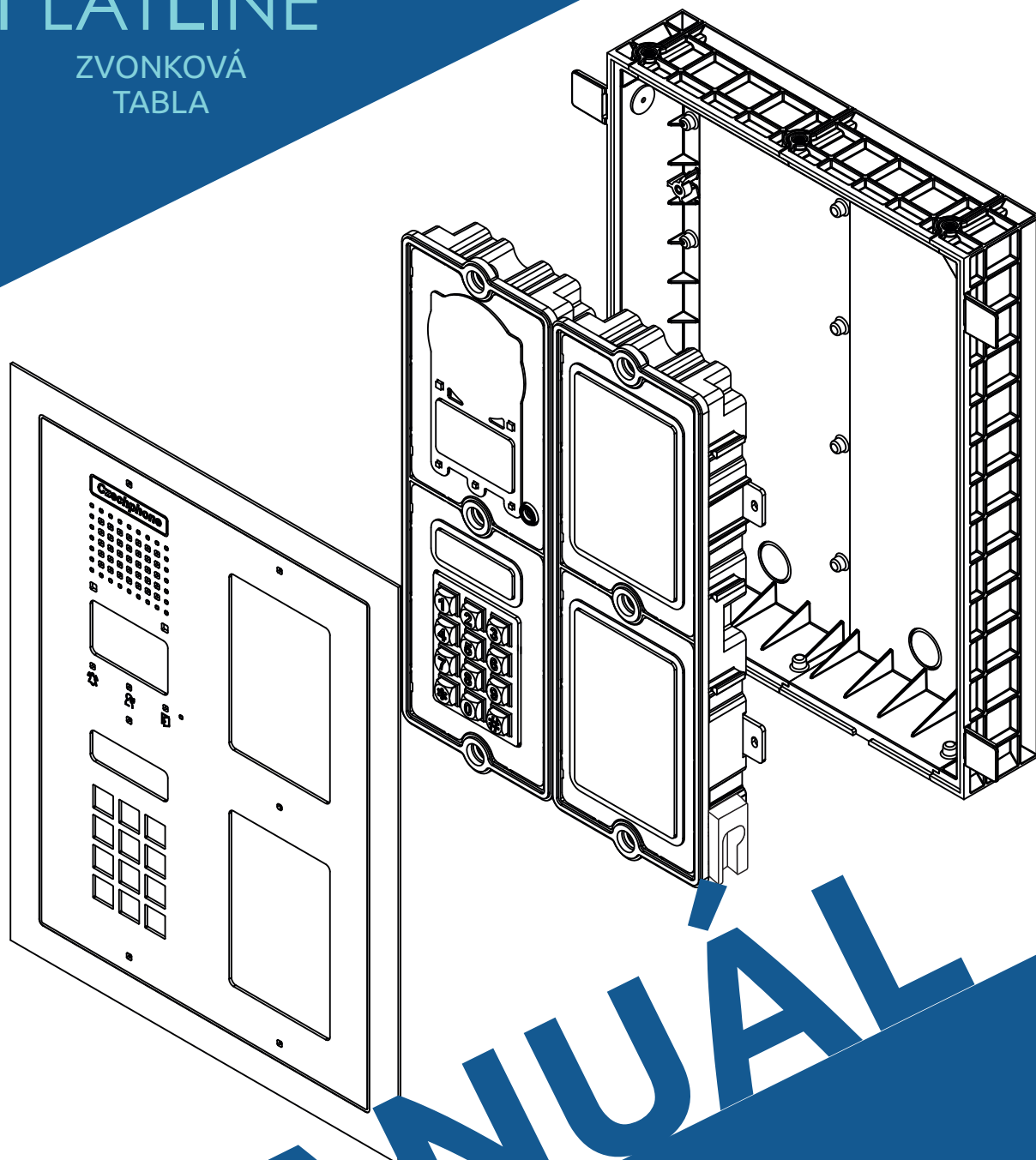




FLATLINE

ZVONKOVÁ
TABLA



MANUÁL

Czechphone®

!!! UPOZORNĚNÍ PŘED INSTALACÍ !!!

NEŽ ZAČNETE PRACOVAT PŘEČTĚTE SI PROSÍM NÁSLEDUJÍCÍ UPOZORNĚNÍ



- 1) Maximální délka vedení mezi zvonkovým tablem a telefonem je dána odporem smyčky vedení linky L (L+, L-) a může být maximálně 20ohm!
- 2) Při zapojování zvonkových tabel a domácích telefonů DT Viola DS14 / DT Viola DS15 záleží na polaritě zapojení linky L+, L- . Jedná se o sběrniceový systém, tzn. že telefony (i tabla) je možné zapojit do série nebo paralelně (hlavní stoupačka + odvody na patrech k jednotlivým telefonům). Maximální počet domácích telefonů je 100.
- 3) V systému DUO Standard standardně použijte 15V DC napájecí zdroj a k tomu 12V DC elektrický zámek . *Pozn.: Maximální napájecí napětí je 24VDC.*
- 4) Standardně musí mít každý telefon v systému jedinečnou adresu (ID číslo). Systém umožňuje současné volání (vyzvánění) až na 3 telefony a to nastavením stejné adresy na daných telefonech (*pozn.: při nastavení současného vyzvánění se sníží intenzita vyzvánění daných telefonů*).
- 5) Při prvním spuštění systému je nutné nastavit vyvážení linky na základní DPS každého zvonkového tabla v systému!
- 6) Papírové jmenovky zvonkového tabla doporučujeme vyměnit ještě před instalací tabla.

!!! POZOR !!!



Tato zařízení jsou elektrická. Zapojení musí provést kvalifikovaný technik.

Berte na vědomí, že nesprávné zapojení tohoto produktu jej může poškodit a nebo způsobit jiná nebezpečí. Před zapnutím napájení se ujistěte, že je produkt správně zapojen. Před zapojením nebo demontáží / montáží výrobku nezapomeňte vypnout napájení. Pokud tak neučiníte, může dojít k úrazu elektrickým proudem.

Výrobek nerozebírejte. Používejte výrobek v provozních hodnotách doporučených ve specifikaci (teplota, vlhkost, napětí atd.). Při nedodržení hodnot může dojít k chybě funkčnosti. Během výpadku napájení systém nefunguje.

Všechny jednotky, kromě vstupního panelu, jsou určeny pouze pro vnitřní použití. Neinstalujte je do venkovních prostor.

SCHÉMA ZAPOJENÍ 1

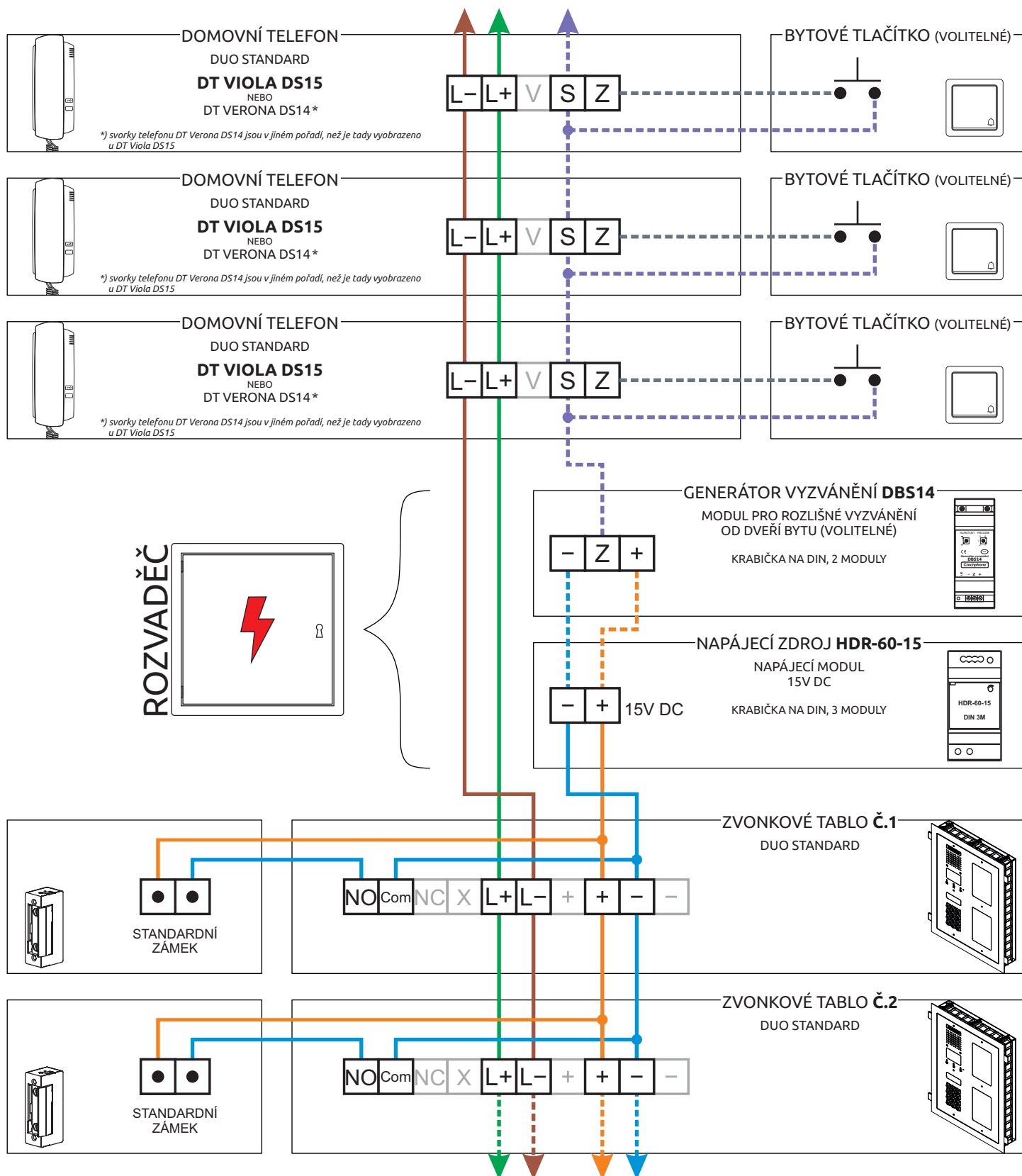
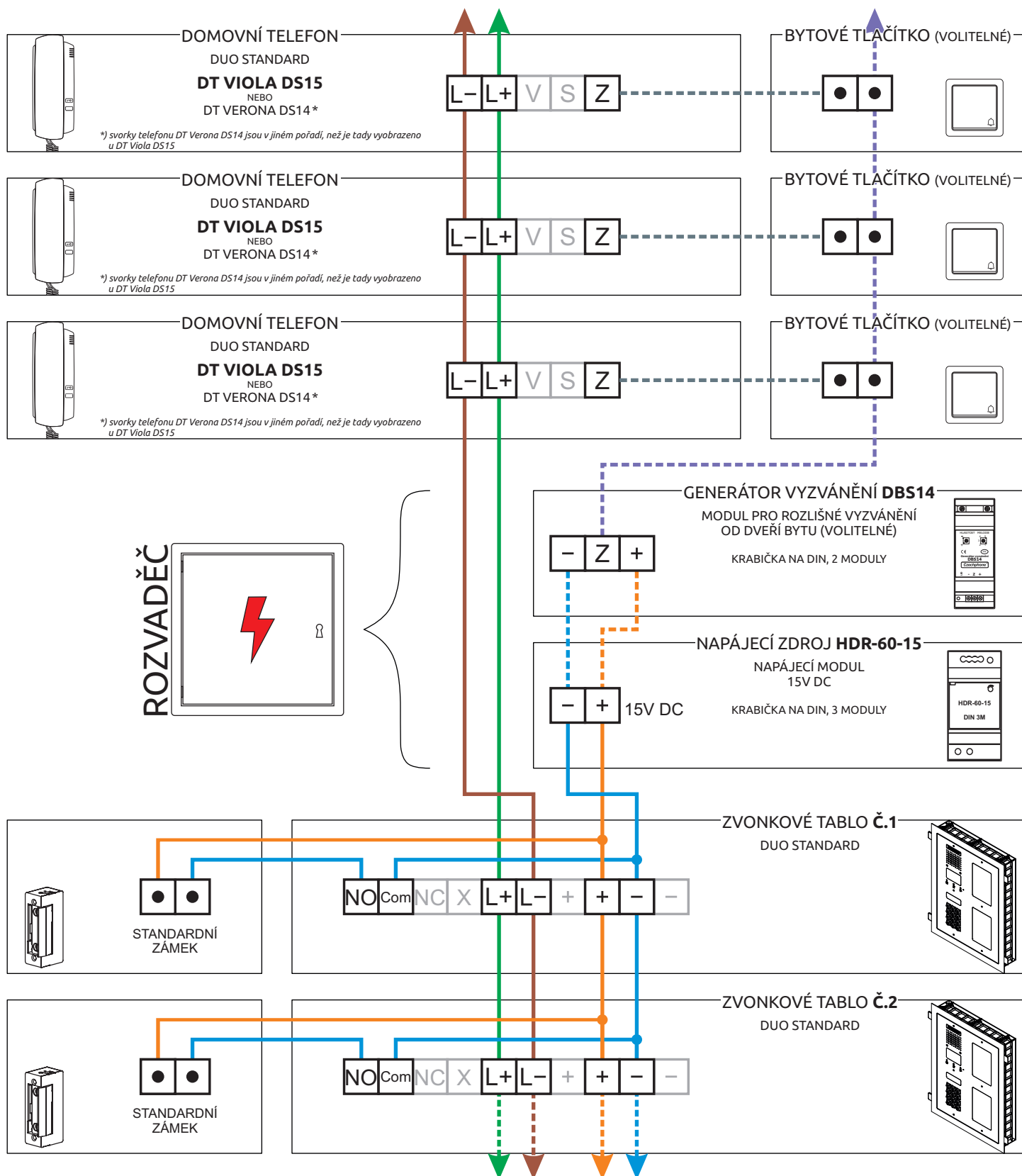
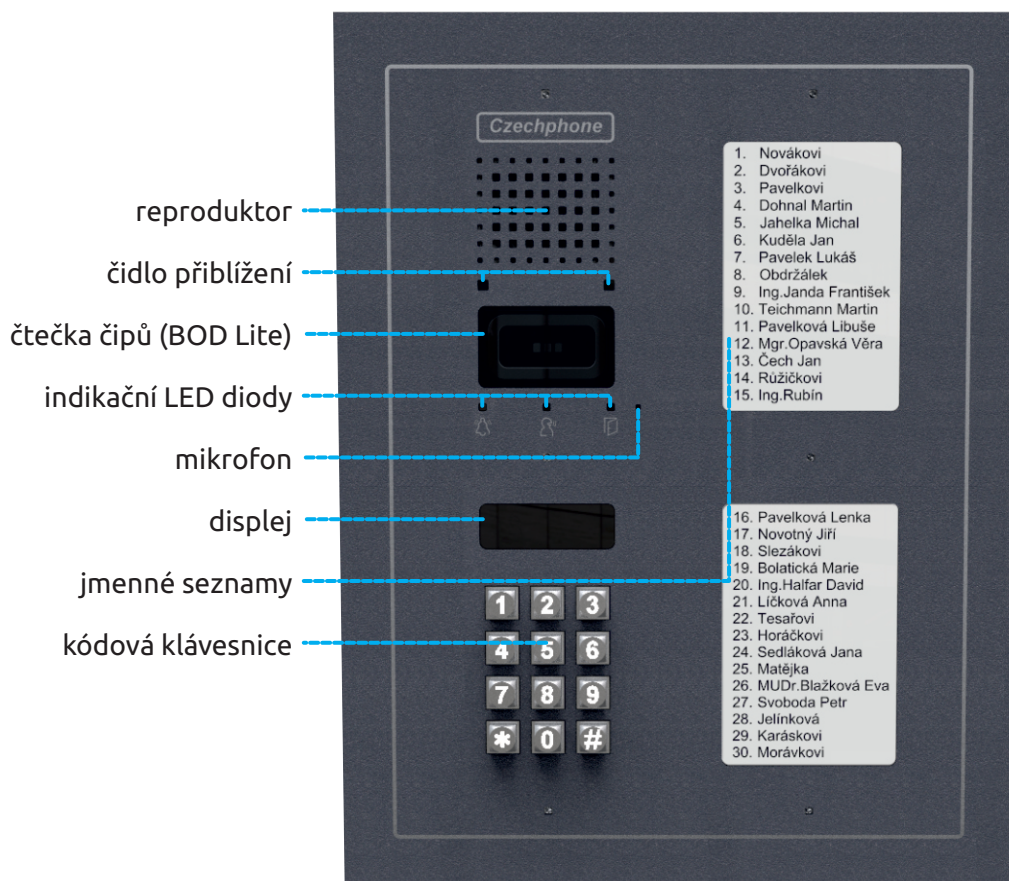


SCHÉMA ZAPOJENÍ 2



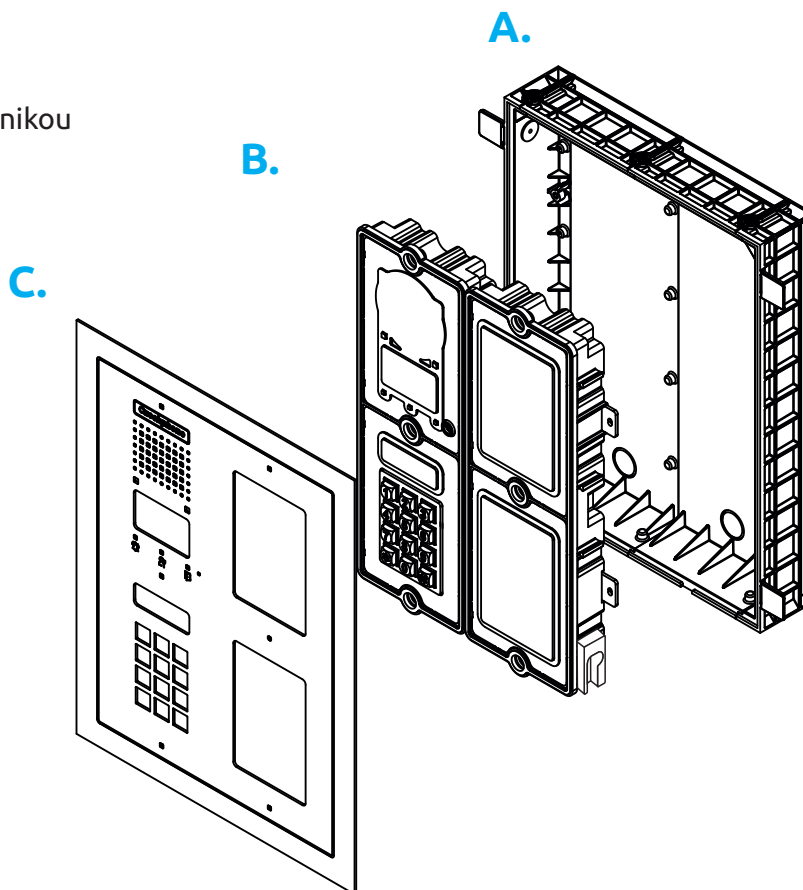
ZÁKLADNÍ POPIS ZVONKOVÉHO TABLA



Části zvonkového tabla

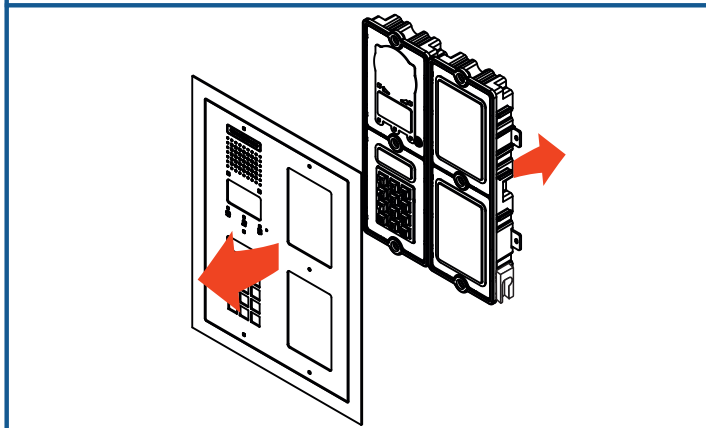
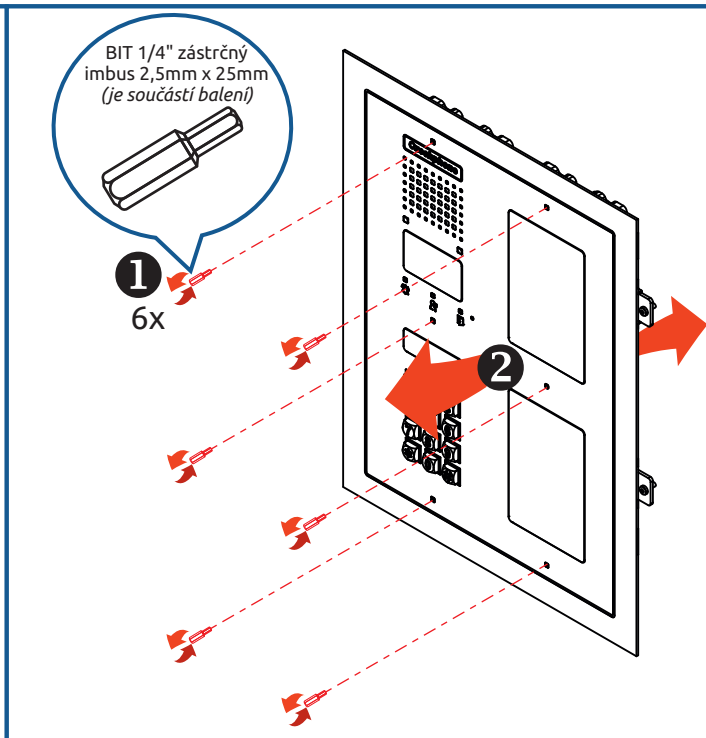
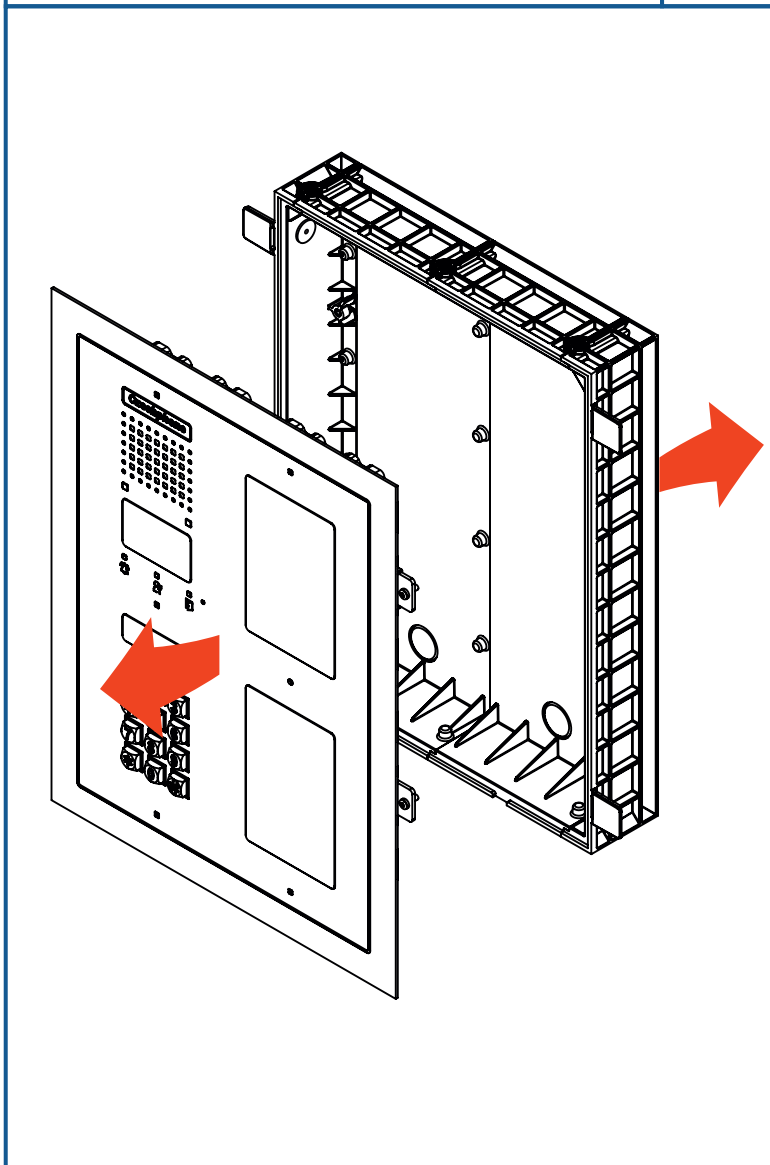
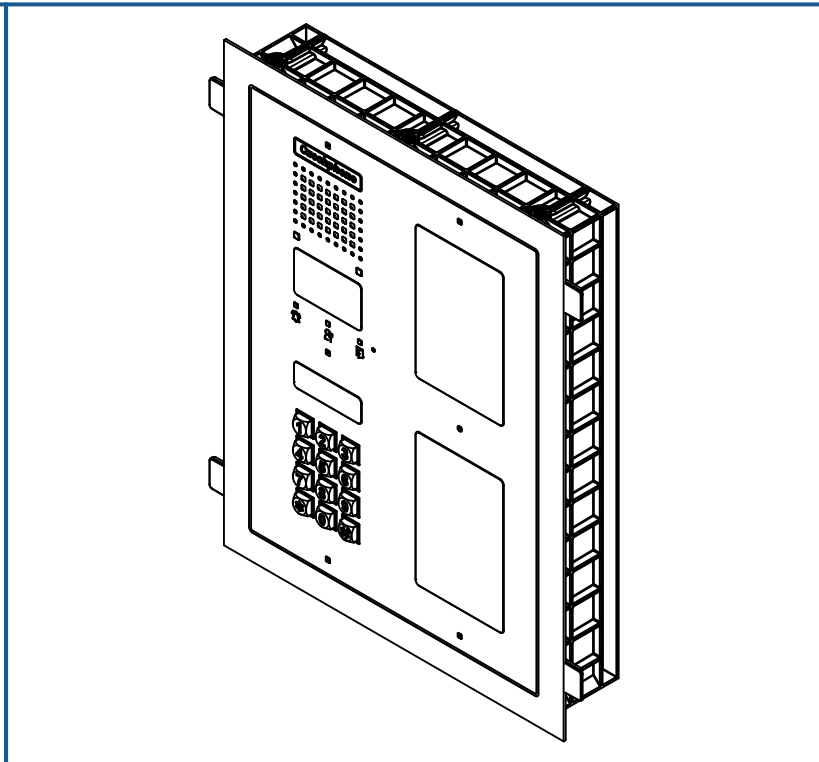
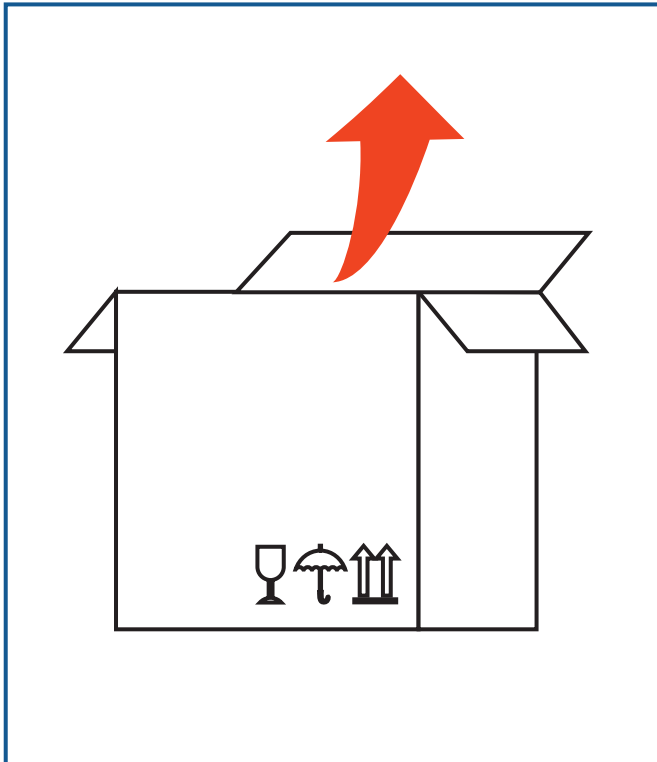
Zvonkové tablo se skládá ze tří hlavních částí:

- A. montážní krabice
- B. montážní vana s elektronikou
- C. čelní nerezový panel



MONTÁŽ

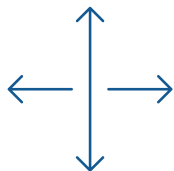
PŘÍPRAVA



PŘÍPRAVA OTVORU PRO USAZENÍ MONTÁŽNÍ KRABICE

ROZMĚRY MONTÁŽNÍ KRABICE PODLE POČTU MODULŮ v mm

(rozměry bez pomocných pacek)



	VÝŠKA	ŠÍŘKA	HLOUBKA	ZÁPUSTNÁ HLOUBKA
pro 2 moduly	302	230	49,5	47
pro 3 moduly	302	327	49,5	47
pro 4 moduly	302	424	49,5	47

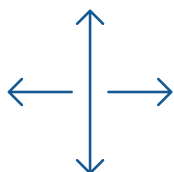


K dosažení záпустné hloubky nám pomohou pomocné packy krabice, které se opřou o okraj otvoru

DOPORUČENÁ (IDEÁLNÍ) VELIKOST OTVORU v mm



Šířka a výška otvoru pro usazení montážní krabice by měl být v ideálním případě o 5mm z každé strany větší než je samotná krabice. Hloubka otvoru by měla být v ideálním případě o 2 mm větší než je záпустná hloubka montážní krabice.



	VÝŠKA	ŠÍŘKA	HLOUBKA
pro 2 moduly	312	240	49
pro 3 moduly	312	337	49
pro 4 moduly	312	434	49



Prostor mezi montážní krabicí a zadní stěnou otvoru a stejně tak prostor kolem montážní krabice důrazně doporučujeme při instalaci vyplnit nízkoexpanzní montážní pěnou.

USAZENÍ MONTÁŽNÍ KRABICE DO ZDI

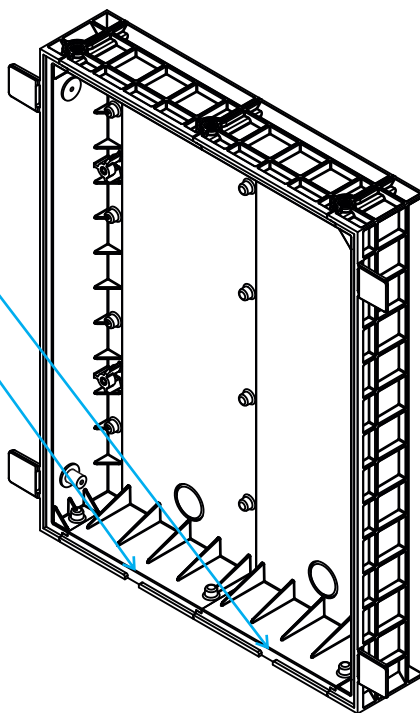
1 POZICE MONTÁŽNÍ KRABICE

- montážní krabici usazujeme do stěny nápísem



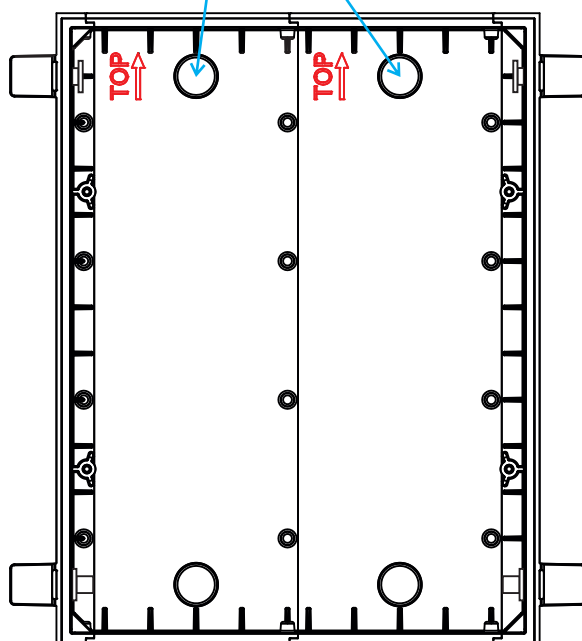
(uvnitř krabice) vždy nahoru

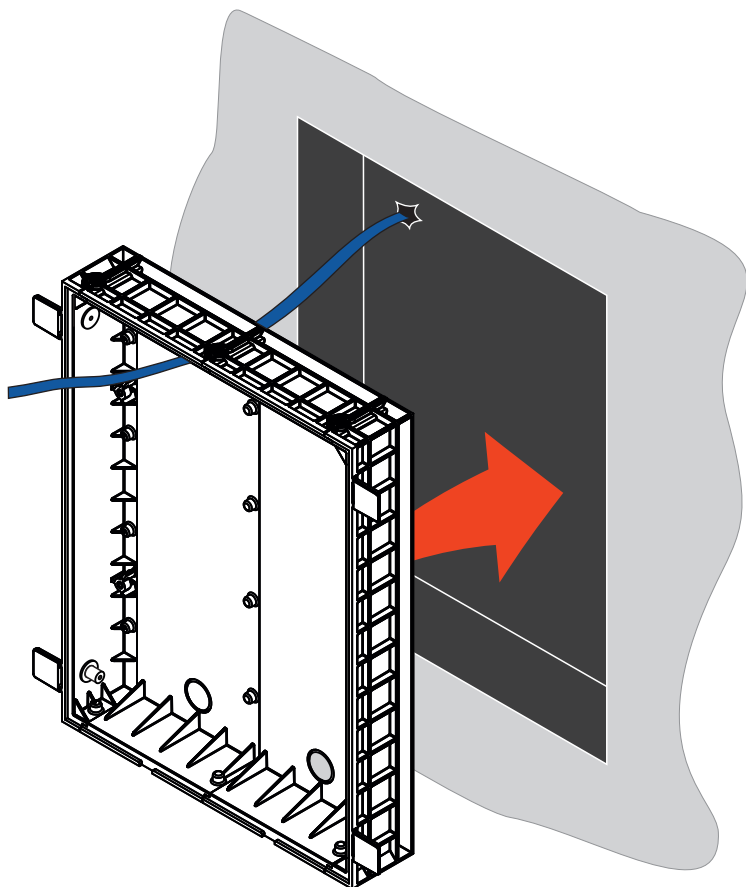
... neboli otvory pro odvod případného kondenzátu musí směřovat směrem dolů



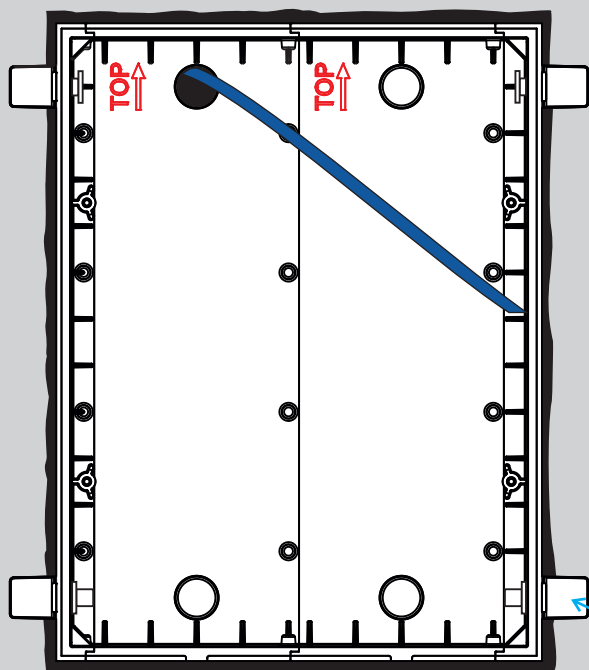
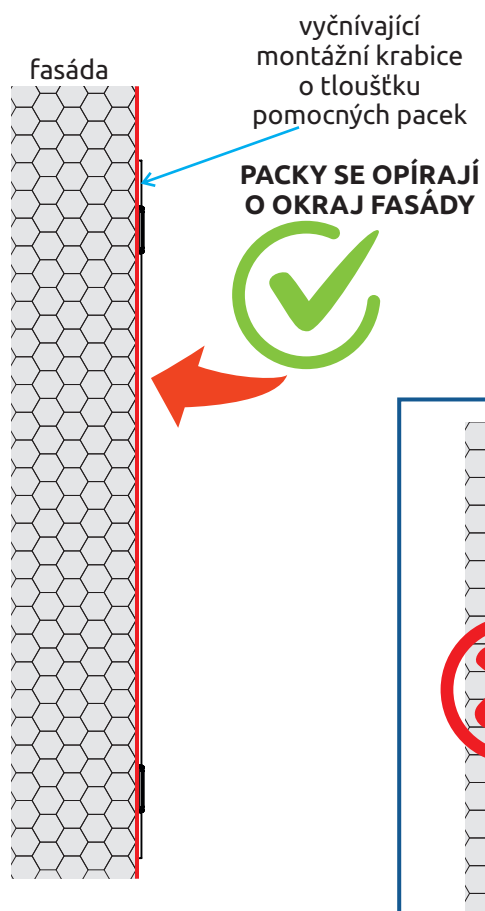
2 VYŘÍZNUTÍ OTVORU PRO PROTAŽENÍ KABELU


- pro protažení kabelu lze použít jeden z horních předpřipravených otvorů, který je nutné vyklepnout popř. vyseknout





BOČNÍ POHLED



- 1 PROSTOR KOLEM MONTÁŽNÍ KRABICE VYCENTRUJEME POMOCÍ KLÍNKŮ
- 2 MONTÁŽNÍ KRABICI PEČLIVĚ USTAVÍME POMOCÍ VODOVÁHY, ABY BYLA V DOKONALE VODOROVNÉ POZICI
- 3 PROSTOR MEZI MONTÁŽNÍ KRABICÍ A STĚNOU OTVORU **VYPLNÍME NÍZKOEXPANZNÍ MONTÁŽNÍ PĚNOU**
- 4 ČEKÁME NA VYTVRZENÍ MONTÁŽNÍ PĚNY 
- 5 PO VYTVRZENÍ PĚNY, OPATRNĚ VYLOMÍME VŠECHNY ČTYŘI POMOCNÉ PACKY

VSAZENÍ MONTÁŽNÍ VANY S ELEKTRONIKOU DO MONTÁŽNÍ KRABICE

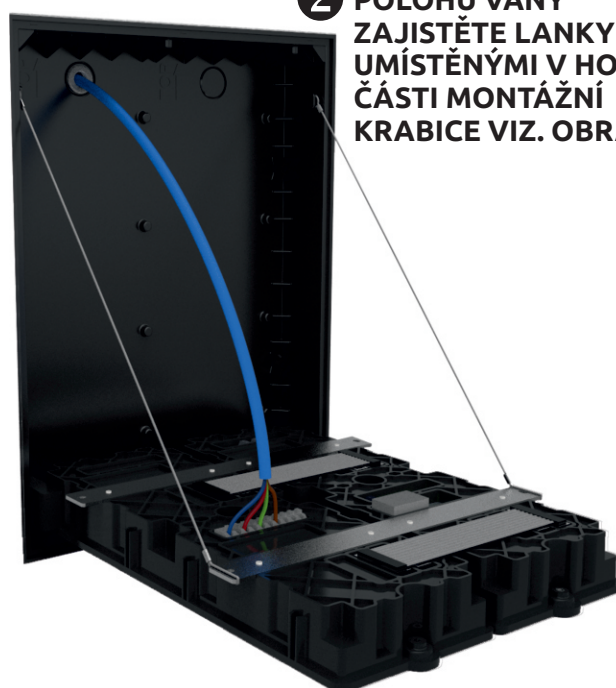


- 1 MONTÁŽNÍ VANU S ELEKTRONIKOU OTOČÍME ZADNÍ STRANOU VZHŮRU A NASADÍME SPODNÍ DRŽÁKY DO PANTŮ V MONTÁŽNÍ KRABICI

! Před otočením vany je potřeba opatrně sundat plexiskla kryjící elektroniku. Pokud je nesundáte, může dojít k jejich vypadnutí a následnému poškození vlivem pádu na zem.

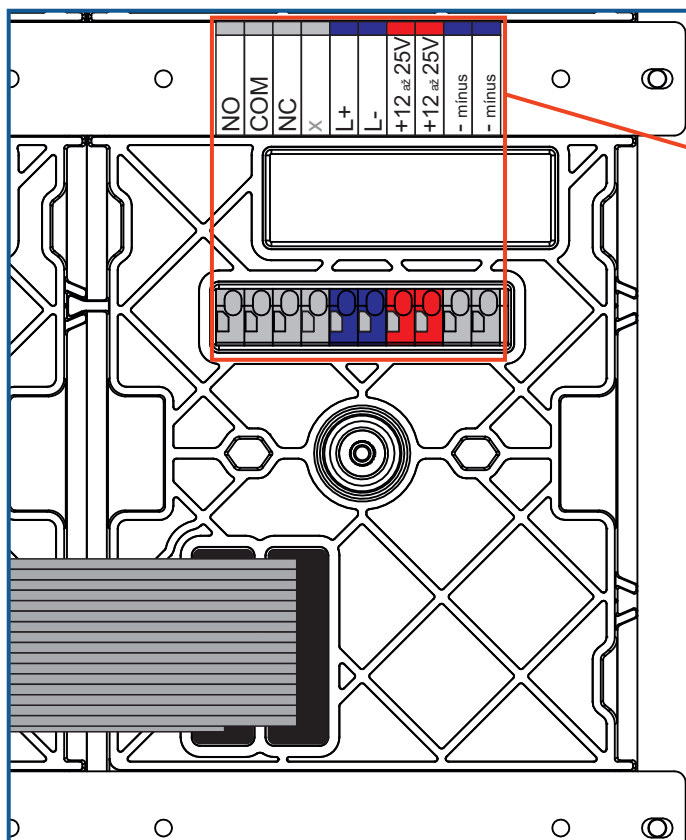


- 2 POLOHU VANY ZAJISTĚTE LANKY UMÍSTĚNÝMI V HORNÍ ČÁSTI MONTÁŽNÍ KRABICE VIZ. OBRÁZEK



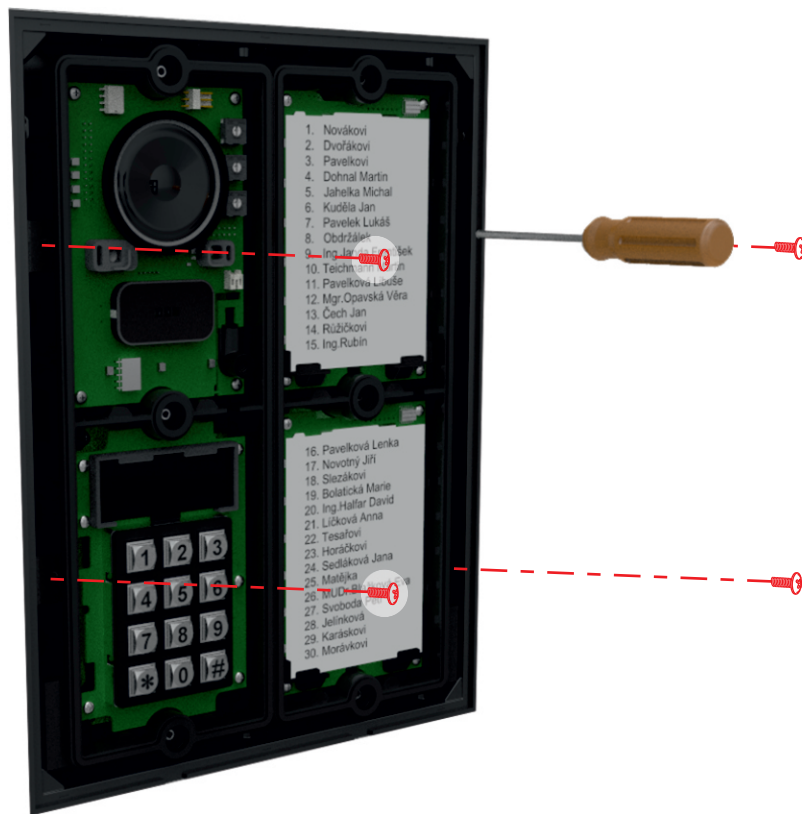
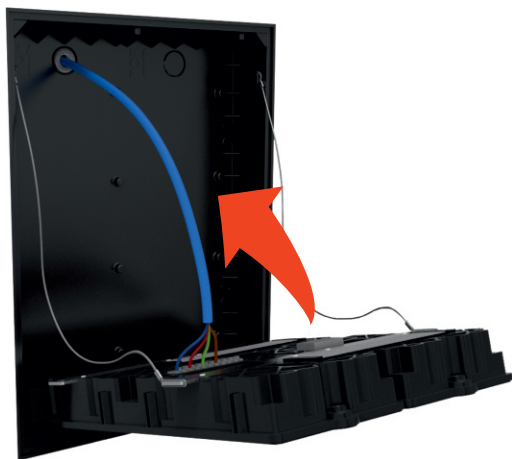
- 3 ZAPOJENÍ VIZ. NÁSLEDUJÍCÍ STRANA

ZAPOJENÍ ZVONKOVÉHO TABLA A UPEVNĚNÍ DO MONT. KRABICE



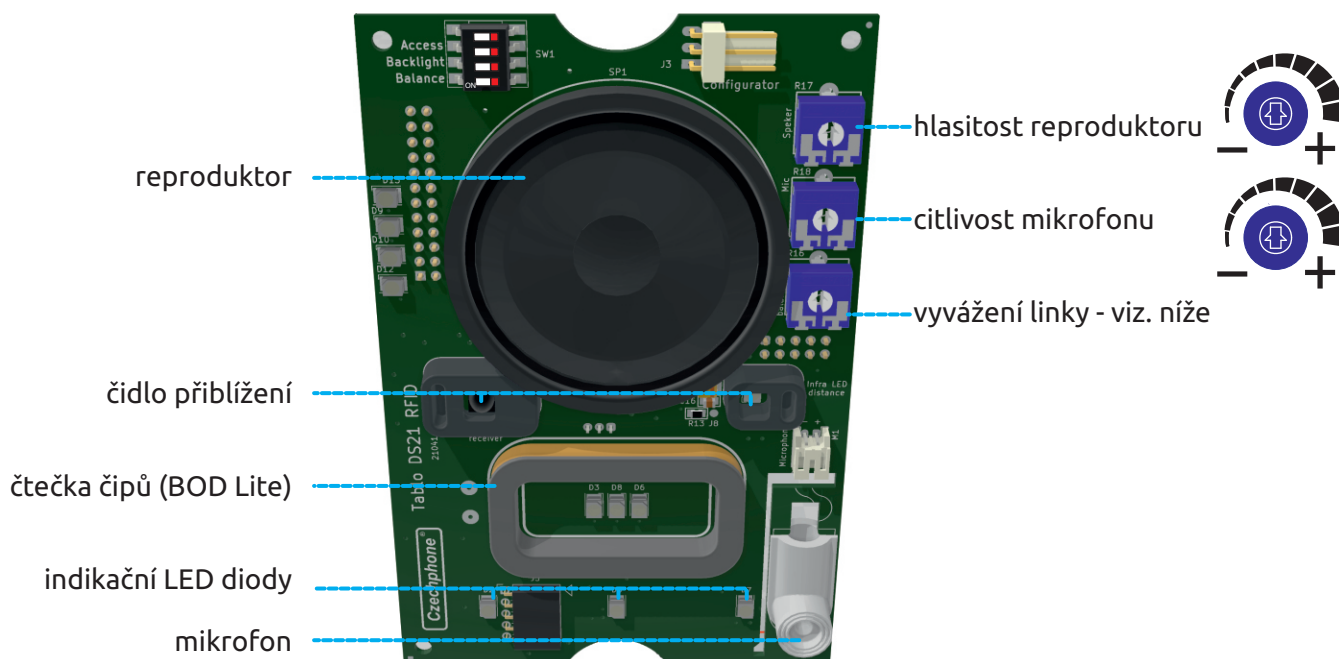
DETAIL SVORKOVNICE
(ZLEVA DOPRAVA)

NO	
COM	
NC	
X	
L+	Blue
L-	Blue
+12 až 25V	Red
+12 až 25V	Red
- minus	Blue
- minus	Blue



MOŽNOSTI ÚPRAVY KOMUNIKACE A VYVÁŽENÍ LINKY

POPIS HORNÍHO PLOŠNÉHO SPOJE PRO ÚPRAVU KOMUNIKACE

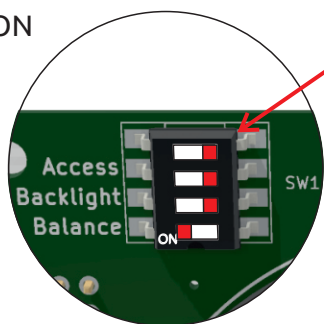
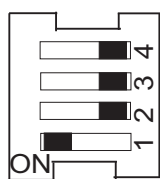


VYVÁŽENÍ LINKY

! Vyvážení linky je nutné provést vždy po instalaci všech domovních telefonů v systému. Pokud linku nevážíte, může to mít vliv na kvalitu komunikace.

POSTUP:

1. Na table nastavte DIP 1 (Balance) na ON

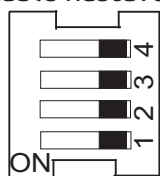


2. Zavolejte na libovolný telefon. Zvonící telefon vyzvedněte, sdělte obsluze telefonu, že proběhne vyvážení linky - **sluchátko dejte pryč od ucha, nezavěšovat!** Na displeji tabla se zobrazí text: Vyvážení linky.

3. Trimrem R16 (Line balance), vyvážení linky, nastavte nejslabší tón z reproduktoru tabla

4. Zavěste telefon (zrušte hovor)

5. Na table nastavte DIP 1 (Balance) zpět na vypnuto



KOMPLETACE ZVONKOVÉHO TABLA

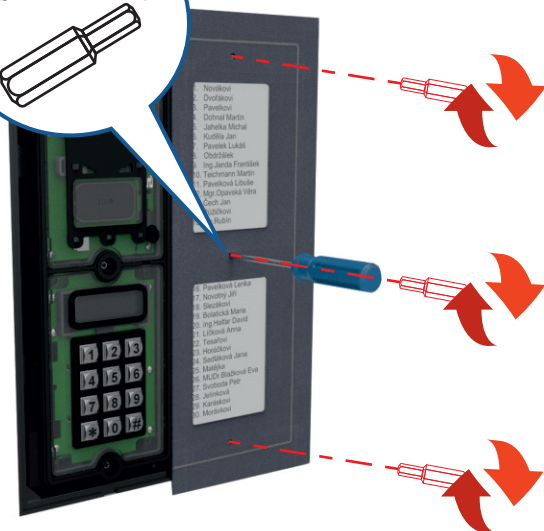
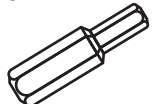
1 PŘEKRYTÍ ELEKTRONIKY PLEXISKLY



2 MONTÁŽ NEREZOVÉHO KRYTU



BIT 1/4" zástrčný
imbus 2,5mm x 25mm
(je součástí balení)



...

